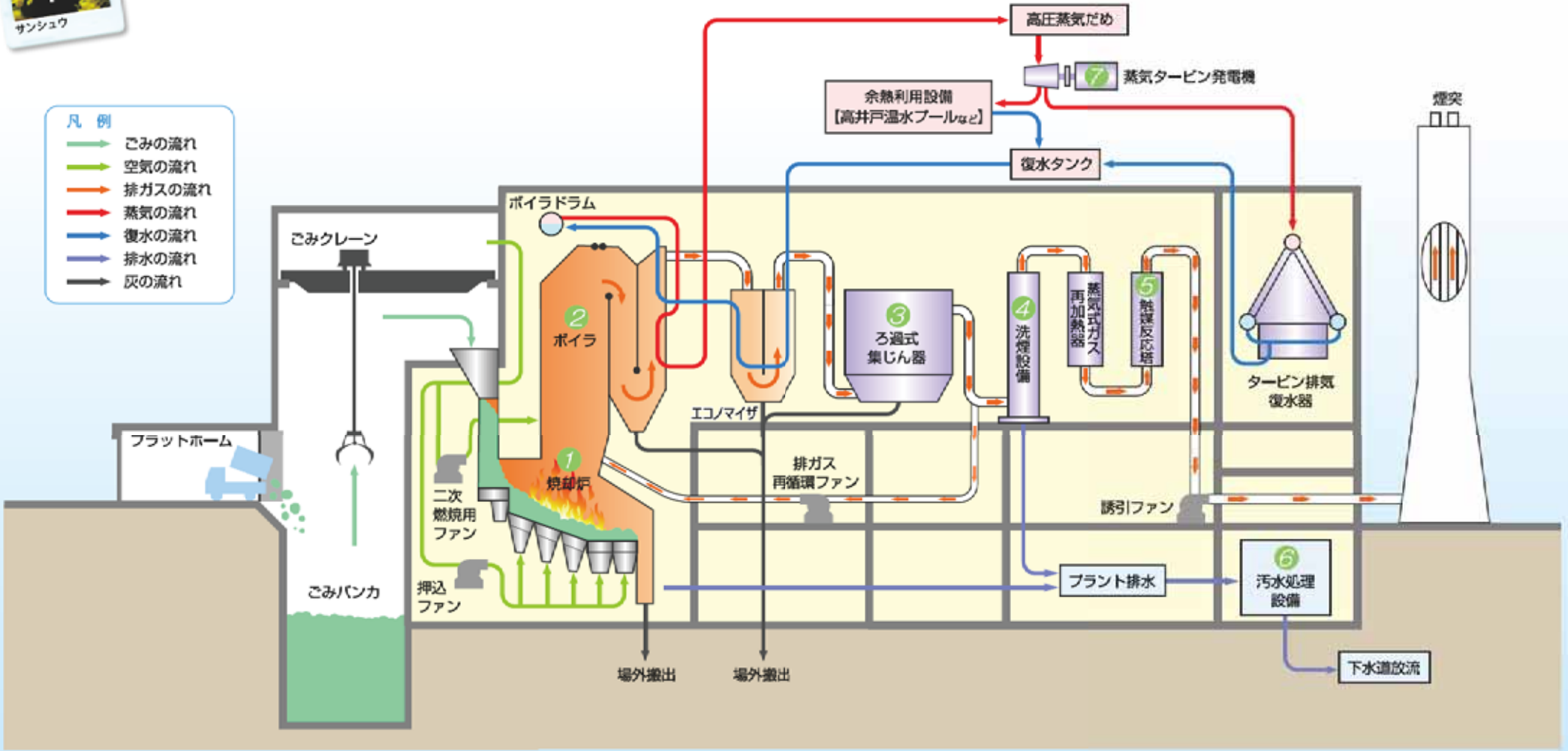




杉並清掃工場のしくみ

- 凡例
- ごみの流れ
 - 空気の流れ
 - 排ガスの流れ
 - 蒸気の流れ
 - 復水の流れ
 - 排水の流れ
 - 灰の流れ



1 焼却炉(ストーカ式)
 最新の技術で、安定したごみの焼却を行い、燃焼ガス温度は800℃以上で、滞留時間を2秒以上確保し、ダイオキシン類の発生を抑制します。

2 ボイラ
 ごみの燃焼により発生する熱で高温・高圧の蒸気を生じさせます。

3 ろ過式集じん器
 排ガス中のばいじん、ダイオキシン類、水銀、塩化水素、硫酸化合物を除去します。

4 洗煙設備
 排ガスを水と薬剤で洗い、排ガス中の水銀、塩化水素、硫酸化合物を除去します。

5 触媒反応塔
 排ガス中に含まれるダイオキシン類、窒素酸化合物を触媒の働きで分解します。

6 汚水処理設備
 工場内で発生する汚水に含まれる固形物・重金属などを基準値内まで取り除き、下水道へ放流します。

7 蒸気タービン発電機
 ボイラで発生した蒸気を蒸気タービンに送り、発電を行います。